



Pompes intelligentes de la série e-80X/e-80SCX

Solutions intégrées de pompe, moteur et entraînement à vitesse variable, propulsées par hydrovar® X

Gamme de produits e-80X/e-80SCX

Cette liste détaille les informations sur les pièces de rechange pour l'entraînement moteur intégré hydrovar X pour la gamme de produits e-80X et e-80SCX. Pour des informations sur les pièces de rechange côté pompe, voir la liste des pièces standards e-80 CP-114-PL.

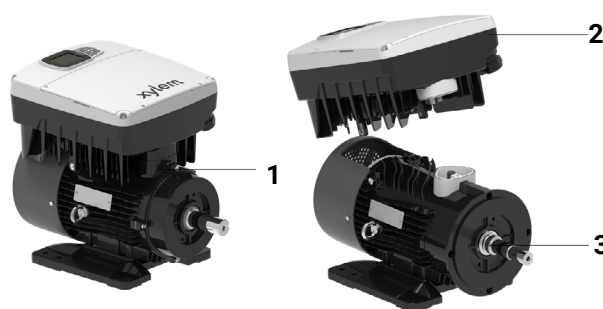


Tableau 1 : Kits de remplacement disponibles

Élément	Nom de la pièce
1	Remplacement entraînement et moteur hydrovar X
2	Kit de remplacement pour entraînement hydrovar X uniquement
3	Kit de remplacement moteur hydrovar X uniquement

Tableau 2 : Kits de remplacement pour l'e-80X (moteurs à cadre JM)

Informations sur hydrovar X						Numéro de pièce du kit de remplacement		
Type de moteur	Code moteur	Cadre	HP	Vitesse	Tension	Moteur + entraînement (élément 1)	Entraînement seulement (élément 2)	Moteur uniquement (élément 3)
EXM143-145JM/3.030BH4	130635811	143-145JM	3	Basse	200-240	100635811	KL55ANA	KL60AH0
EXM143-145JM/4.030BH4	130635810		3	Basse	380-480	100635810		KL60AHZ
EXM143-145JM/4.075BH2	130635410		7,5	Élevée		100635410		KL60AF0
EXM213-215JM/3.055CH4	130636611	213-215JM	5,5	Basse	200-240	100636611	KL55ANC	KL60AGL
EXM213-215JM/3.075CH4	130636731		7,5			100636731		KL60AGN
EXM213-215JM/3.075CH2	130637691		7,5	Élevée	100637691	KL60AGH		
EXM213-215JM/4.055CH4	130636610		5,5	Basse	380-480	100636610		KL60AGM
EXM213-215JM/4.075CH4	130636730		7,5			100636730		KL60AGP
EXM213-215JM/4.100CH2	130636250		10	Élevée	380-480	100636250		KL60AGL
EXM213-215JM/4.150CH2	130636370		15			100636370		KL60AGN

(suite à la page suivante)

Tableau 2 : Kits de remplacement pour e-80X (moteurs à cadre JM) (suite)

Informations sur hydrovar X						Numéro de pièce du kit de remplacement			
Type de moteur	Code moteur	Cadre	HP	Vitesse	Tension	Moteur + entraînement (élément 1)	Entraînement seulement (élément 2)	Moteur uniquement (élément 3)	
EXM254-256JM/3.100DH4	130637451	254-256JM	10	Basse	200-240	100637451	KL55ANE	KL60AKX	
EXM254-256JM/3.150DH4	130637571		15			100637571		KL60AHE	
EXM254-256JM/3.150DH2	130637771		15			100637771		KL60AG7	
EXM254-256JM/3.200DH2	130636971		20	Élevée	380-480	100636971		KL60AHB	
EXM254-256JM/4.100DH4	130637450		10			Basse		100637450	KL60AHC
EXM254-256JM/4.150DH4	130637570		15					100637570	KL60AHF
EXM254-256JM/4.200DH2	130636970		20	Élevée	380-480	100636970		KL60AG9	
EXM254-256JM/4.250DH2	130637090		25			100637090		KL60AHD	
EXM254-256JM/4.300DH2	130637210		30			100637210		KL60AHE	

Tableau 3 : Kits de remplacement pour e-80SCX (moteurs à cadre TC)

Informations sur hydrovar X						Numéro de pièce du kit de remplacement		
Type de moteur	Code moteur	Cadre	HP	Vitesse	Tension	Moteur + entraînement (élément 1)	Entraînement seulement (élément 2)	Moteur uniquement (élément 3)
EXM143-145TC/3.030BH4	130635771	143-145TC	3	Basse	200-240	100635771	KL55ANA	KL60AH1
EXM143-145TC/4.030BH4	130635770		3	Basse	380-480	100635770		KL60AFS
EXM143-145TC/4.075BH2	130635370		7,5	Élevée		100635370		KL60AFR
EXM213-215TC/3.055CH4	130636571	213-215TC	5,5	Basse	200-240	100636571	KL55ANC	KL60AKF
EXM213-215TC/3.075CH4	130636691		7,5			100636691		KL60AKP
EXM213-215TC/3.075CH2	130636091		7,5	Élevée	100636091	KL60AGA		
EXM213-215TC/4.055CH4	130636570		5,5	Basse	380-480	100636570		KL60AGD
EXM213-215TC/4.075CH4	130636690		7,5			100636690		KL60AGF
EXM213-215TC/4.100CH2	130636210		10	Élevée	380-480	100636210		KL60AKR
EXM213-215TC/4.150CH2	130636330		15			100636330		KL60AKT
EXM254-256TC/3.100DH4	130637411		254-256TC	10	Basse	200-240		100637411
EXM254-256TC/3.150DH4	130637531	15		100637531			KL60AK1	
EXM254-256TC/3.150DH2	130636811	15		Élevée			100636811	KL60AGZ
EXM254-256TC/3.200DH2	130636931	20			100636931	KL60AG1		
EXM254-256TC/4.100DH4	130637410	10			Basse	380-480	100637410	KL60AHQ
EXM254-256TC/4.150DH4	130637530	15		100637530			KL60AG4	
EXM254-256TC/4.200DH2	130636930	20		Élevée	380-480	100636930	KL60AG0	
EXM254-256TC/4.250DH2	130637050	25				100637050	KL60AG2	
EXM254-256TC/4.300DH2	130637170	30				100637170	KL60AK4	



En savoir plus sur les pompes intelligentes e-80X/e-80SCX

Cybersécurité des produits Xylem :

Xylem accorde une grande importance à la sécurité de votre système et à la disponibilité de vos services critiques. Pour plus d'informations sur les pratiques de cybersécurité Xylem ou pour contacter l'équipe de cybersécurité, veuillez consulter la page xylem.com/security.

Xylem Inc.

www.xylem.com/bellgossett

Sous réserve de modifications sans préavis. Toutes les informations présentées ici sont considérées comme fiables et conformes aux pratiques d'ingénierie acceptées. Xylem n'offre aucune garantie quant à l'exhaustivité desdits renseignements. Les utilisateurs sont chargés d'évaluer l'adéquation d'un produit individuel à des applications spécifiques. Xylem n'assume aucune responsabilité pour tout dommage spécial, indirect ou consécutif découlant de la vente, de la revente ou de l'utilisation incorrecte de ses produits.

© 2025 Xylem, Bell & Gossett et Hydrovar sont des marques déposées de Xylem Inc. ou de l'une de ses filiales. MODBUS est une marque déposée de Schneider Electric USA, Inc. La marque verbale et les logos Bluetooth sont des marques déposées appartenant à Bluetooth SIG, Inc., et toute utilisation de ces marques par Xylem Inc. ou l'une de ses filiales est sous licence. Toutes les autres marques de commerce ou marques déposées appartiennent à leurs propriétaires respectifs.