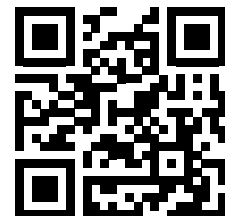




e-HMX

LE MANUEL EST DISPONIBLE
SUR :
<https://qr.xylemsales.com/ocmx80>



Pour une utilisation sûre et correcte du produit, veuillez lire ce manuel avant d'utiliser le produit.

1 Introduction

AVIS:



Lire les instructions d'installation, d'opération et d'entretien qui se trouvent sur le site Web de Xylem avant d'utiliser la pompe. Un mauvais usage de ce produit peut causer des blessures graves ainsi que des dommages matériels et pourrait annuler la garantie. Voir les manuels d'instructions du système e-HM, de la pompe intelligente Hydrovar X et de l'hydrovar X pour obtenir la garantie complète du produit et les instructions d'installation.



AVERTISSEMENT:

Toujours verrouiller la tension à l'entraînement avant d'effectuer toute tâche d'installation ou de maintenance. Le défaut de débrancher et de verrouiller la tension de l'entraînement comporte des risques de blessure grave.



AVERTISSEMENT:

Un équipement de protection individuelle doit être porté lors de la manipulation de cet équipement. Utiliser uniquement des dispositifs et de l'équipement de levage certifiés et de taille appropriée, notamment des élingues, capables de supporter le poids à lever. Lors de l'utilisation d'élingues, ces dernières doivent être composées des mêmes matériaux pour éviter les différences de taux d'étirement. Ne pas utiliser de dispositifs de levage effilochés, déformés, non identifiés ou usés.



AVERTISSEMENT:

Ce produit peut vous exposer à des produits chimiques, notamment le plomb, qui est reconnu par l'État de la Californie comme pouvant être un cancérigène et causer des anomalies congénitales ou autres problèmes de reproduction. Pour plus d'informations : www.P65Warnings.ca.gov.

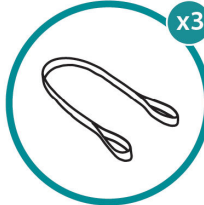
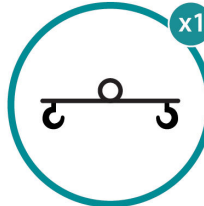
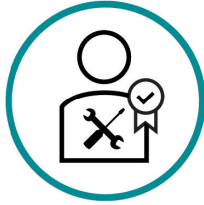
2 Exigences en matière de levage et de manutention



AVERTISSEMENT:

- Les unités assemblées et leurs composants sont lourds. Le défaut de soulever et soutenir adéquatement cet équipement peut entraîner de grave blessure ou des dommages à l'équipement. Soulever l'équipement seulement aux points de levage identifiés spécifiquement. Les dispositifs de levage comme les œillets, élingues et palonniers doivent être sélectionnés, utilisés et avoir la capacité prévue pour la totalité de la charge à lever.
- Risque d'écrasement. L'unité et les composants peuvent être lourds. Employer des méthodes de levage appropriées et porter des chaussures à embout d'acier en tout temps.

FR



Torx

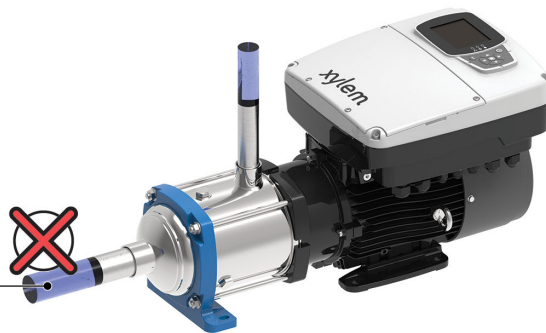


Température ambiante	
Plage	°C
Min	°C
Max	°C
Plage	°F
Min	°F
Max	°F

% <50% @ 40°C (104°F)



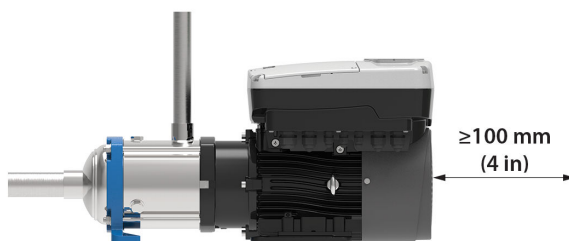
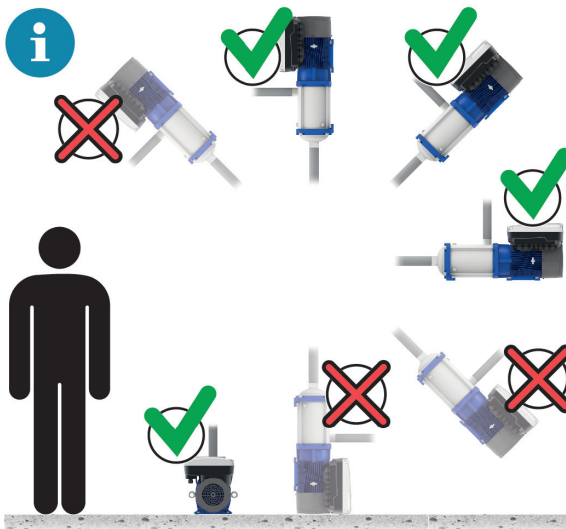
Humidité relative	
Plage	%
Min	%
Max	%



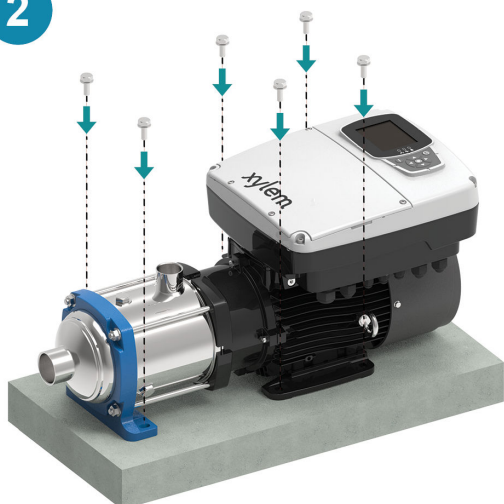
1



i



2



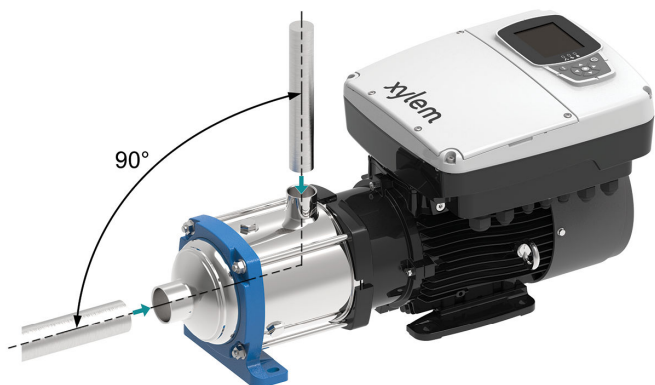
3



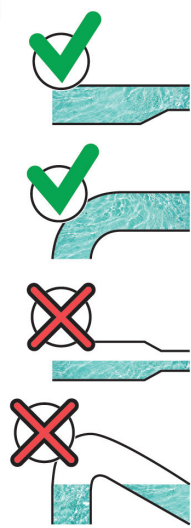


Pour une utilisation sûre et correcte du produit, veuillez lire ce manuel avant d'utiliser le produit.

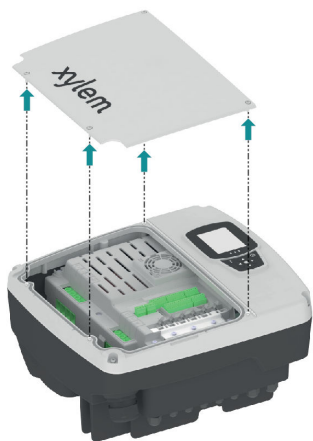
4



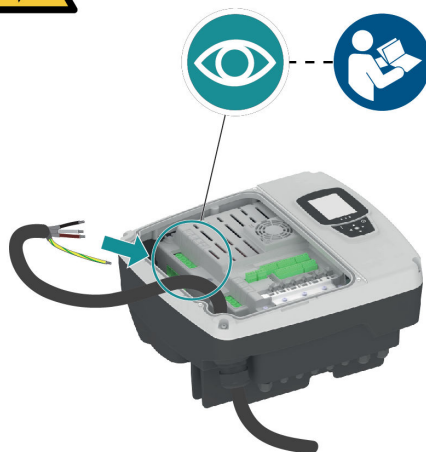
i



5



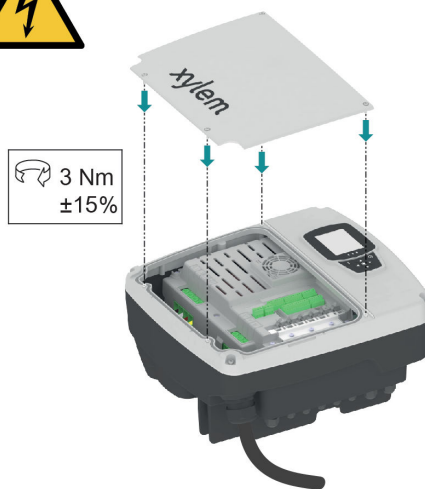
6



7

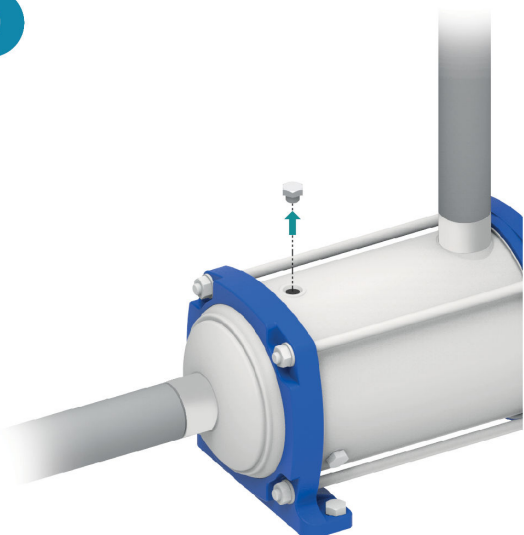


8

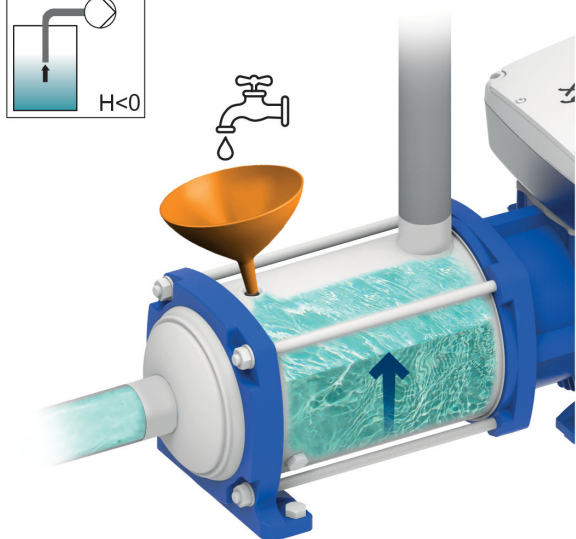
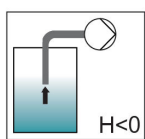
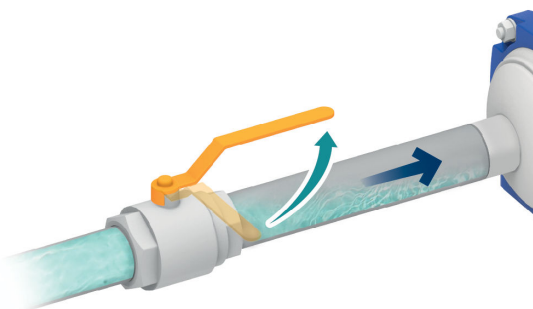
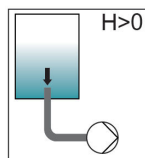


3 Nm
±15%

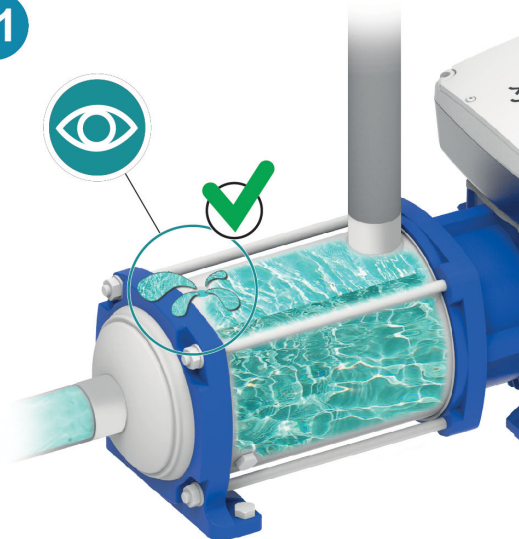
9





10

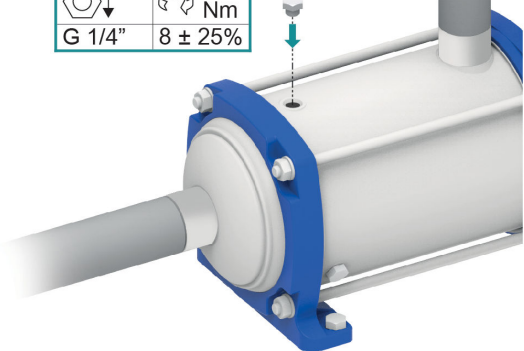


11



12

	
G 1/4"	Nm
	8 ± 25%



13





Pour une utilisation sûre et correcte du produit, veuillez lire ce manuel avant d'utiliser le produit.

3 Installation électrique

FR

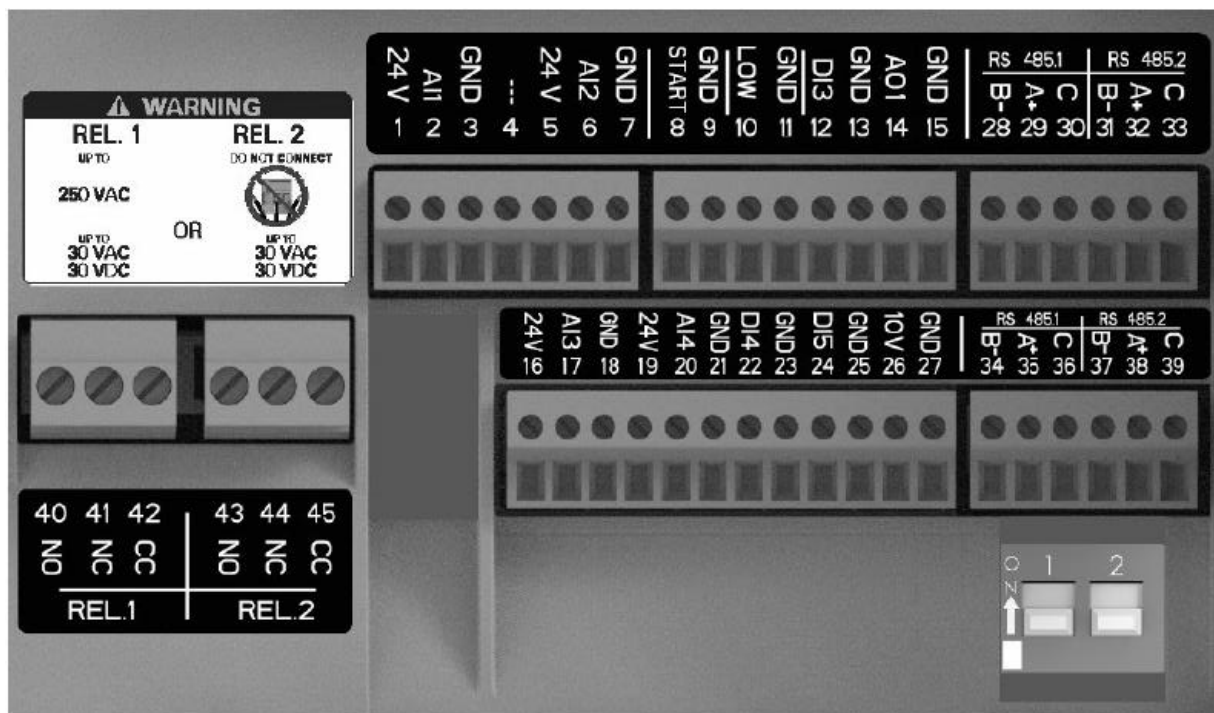


Figure 1: Raccords auxiliaires

Tableau 1 :

Numéro de position	Nom	Description	Réglage par défaut
1	Entrée analogique 1	Alimentation +24 V CC, max. 60 mA (total, bornes 1 + 5)	Capteur de pression 1
2		Entrée analogique configurable 1	
3		Conducteur de masse électronique	
4	Réservé	Pour un usage interne, ne pas connecter	-
5	Entrée analogique 2	Alimentation +24 V CC, max. 60 mA (total, bornes 1 + 5)	Non sélectionné
6		Entrée analogique configurable 2	
7		Conducteur de masse électronique	
8	Démarrage/arrêt externe	Entrée numérique pour le démarrage/arrêt, rappel interne +24 V CC, courant de contact 6 mA	-
9		Conducteur de masse électronique	
10	Manque d'eau externe	Entrée numérique de niveau d'eau faible, rappel interne +24 V CC, courant de contact 6 mA	-
11		Conducteur de masse électronique	
12	Entrée numérique 3	Entrée numérique configurable 3, rappel interne +24 V CC, courant de contact 6 mA	Démarrage d'urgence à vitesse maximale
13		Conducteur de masse électronique	
14	Sortie analogique	Sortie configurable	Vitesse du moteur
15		Conducteur de masse électronique	-
16	Entrée analogique 3	Alimentation +24 V CC, max. 60 mA (total, bornes 16 et 19)	Non sélectionné
17		Entrée analogique configurable 3	
18		Conducteur de masse électronique	



Pour une utilisation sûre et correcte du produit, veuillez lire ce manuel avant d'utiliser le produit.

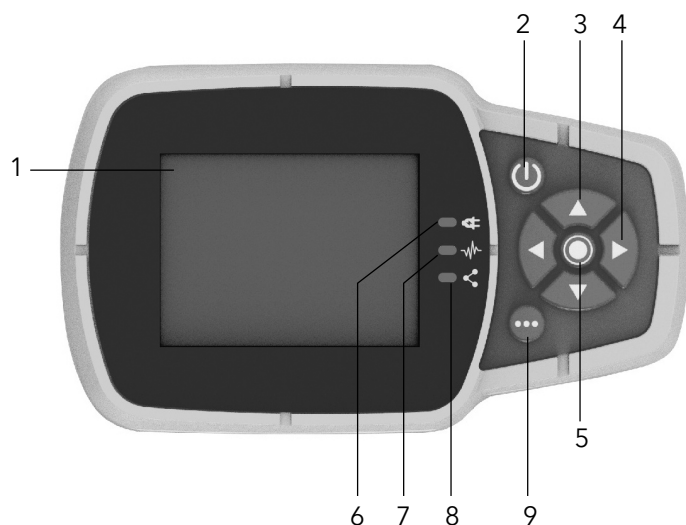
FR

Numéro de position	Nom	Description	Réglage par défaut
19	Entrée analogique 4	Alimentation +24 V CC, max. 60 mA (total, bornes 16 et 19)	Non sélectionné
20		Entrée analogique configurable 4	
21		Conducteur de masse électronique	
22	Entrée numérique 4	Entrée numérique configurable 4, rappel interne +24 V CC, courant de contact 6 mA	Non sélectionné
23		Conducteur de masse électronique	
24	Entrée numérique 5	Entrée numérique configurable 4, rappel interne +24 V CC, courant de contact 6 mA	Non sélectionné
25		Conducteur de masse électronique	
26	Alimentation 10 V CC	Alimentation +10 V CC, max. 3 mA	-
27		Conducteur de masse électronique	
28	Bus de communication 1	Port RS485 1 : RS485-1B N(-)	Pompe multiple
29		Port RS485 1 : RS485-1A P(+)	
30		Port RS485 1 : RS485-COM	
31	Bus de communication 2	Port RS485 2 : RS485-2B N(-)	Modbus
32		Port RS485 2 : RS485-2A P(+)	
33		Port RS485 2 : RS485-COM	
34	Bus de communication 1	Port RS485 1 : RS485-1B N(-)	Pompe multiple
35		Port RS485 1 : RS485-1A P(+)	
36		Port RS485 1 : RS485-COM	
37	Bus de communication 2	Port RS485 2 : RS485-2B N(-)	Modbus
38		Port RS485 2 : RS485-2A P(+)	
39		Port RS485 2 : RS485-COM	
40	Relais 1	Relais configurable 1 : normalement ouvert	Rapport d'erreur
41		Relais configurable 1 : normalement fermé	
42		Relais configurable 1 : contact commun	
43	Relais 2	Relais configurable 2 : normalement ouvert	Démarrage du moteur
44		Relais configurable 2 : normalement fermé	
45		Relais configurable 2 : contact commun	



4 Fonctionnement de l'entraînement

Tableau 2 :



AVIS:

Pour la première mise en service et la programmation, l'unité est équipée d'un génie de démarrage qui permet de sélectionner le mode de fonctionnement et les autres paramètres appropriés à l'application prévue.

Figure 2: Écran d'interface

Tableau 3 :

Numéro de position	Nom	Fonction
1	Affichage	
2	Bouton MARCHE/ARRÊT	<ul style="list-style-type: none"> • Permet de démarrer et d'arrêter l'unité • Réinitialiser les erreurs en appuyant pendant 5 secondes.
3	Touches fléchées du HAUT et du BAS	<ul style="list-style-type: none"> • Permet de se déplacer verticalement entre les options de menu • Effectuer une commutation manuelle sur un système à pompes multiples en appuyant sur la flèche du BAS (pression prolongée) • Faire pivoter l'écran de 180° en appuyant simultanément sur ENTRÉE et sur la flèche du HAUT (pression prolongée).
4	Touches fléchées de DROITE et de GAUCHE	<ul style="list-style-type: none"> • Permet de se déplacer horizontalement pour naviguer dans les écrans d'accueil et les menus • Verrouiller et déverrouiller l'écran en appuyant simultanément sur les flèches de DROITE et de GAUCHE (pression prolongée).
5	Bouton ENVOYER	<ul style="list-style-type: none"> • Permet de passer d'un niveau de menu à l'autre • Confirmer la sélection d'un paramètre • Confirmer la valeur d'un paramètre.
6	Voyant de l'unité allumé	Indique que l'unité est sous tension.
7	Voyant d'état de l'unité	Indique : <ul style="list-style-type: none"> • Moteur hors tension (éteint) • Alarme active et moteur arrêté (jaune) • Erreur de l'unité et moteur arrêté (rouge) • Moteur démarré (vert) • Alarme active et moteur démarré (clignotant jaune et vert).
8	Voyant d'état de la connexion	Indique <ul style="list-style-type: none"> • Communication BMS désactivée (éteint) • Communication BMS active (vert) • Communication sans fil avec appareil mobile établie (bleu fixe) • Communication sans fil avec appareil mobile en cours de connexion (bleu clignotant) • Communication sans fil et communication BMS active (clignotant bleu et vert).
9	Bouton multifonction	<ul style="list-style-type: none"> • Permet d'accéder au menu des paramètres ou à des fonctions supplémentaires en fonction de l'écran affiché. • Activer l'unité à un appareil mobile (pression prolongée)



Pour une utilisation sûre et correcte du produit, veuillez lire ce manuel avant d'utiliser le produit.

5 Configuration de l'application Xylem

Introduction

Disponible pour les appareils mobiles dotés d'un système d'exploitation avec technologie sans fil.

Utilisez l'application pour :

- Vérifier l'état de l'unité
- Configurer les paramètres
- Interagir avec l'appareil et obtenir des données pendant l'installation et l'entretien
- Générer des rapports de fonctionnement
- Communiquer avec le service d'assistance.

Téléchargez l'application et connectez l'appareil mobile à l'appareil

1. Téléchargez l'application Xylem X sur l'appareil mobile à partir de l'App Store¹ ou Google Play² en balayant le code QR :



2. Terminez l'enregistrement.
3. Sur l'écran de l'entraînement, appuyez sur le bouton de communication sans fil.
4. Ajoutez l'unité au profil d'utilisateur.
5. Lorsque la connexion a été établie, le voyant de connexion devient bleu fixe. Il est maintenant possible de contrôler l'unité à l'aide de l'appareil mobile.

¹ Compatible avec les systèmes d'exploitation iOS® version 15.0 et ultérieure.

² Compatible avec le système d'exploitation Android version 10.0 et ultérieure.



Pour une utilisation sûre et correcte du produit, veuillez lire ce manuel avant d'utiliser le produit.

Cybersécurité des produits Xylem

Xylem valorise la sécurité et la résilience des systèmes. Bien se défendre contre les menaces à la cybersécurité est une responsabilité partagée. Xylem fabrique

des produits qui sont sécuritaires de par leur conception. Nos clients ont la responsabilité de comprendre les risques inhérents aux processus et de prendre les mesures qui s'imposent pour exploiter et maintenir leurs propres solutions en toute sécurité. Pour plus de détails et des mises à jour sur la cybersécurité des produits Xylem, visiter xylem.com/security

